

# АВТОМАТИЗИРОВАННАЯ ЛИНИЯ

ДЛЯ ПРОИЗВОДСТВА МУЧНЫХ  
КОНДИТЕРСКИХ ИЗДЕЛИЙ ИЗ СЛОЕНОГО ТЕСТА



[voskhod-saratov.ru](http://voskhod-saratov.ru)

ЗАО научно-производственное предприятие  
фирма «Восход»  
ул. Сакко и Ванцетти, 14, Саратов, 410012, Россия  
тел./факс: (8452) 39-10-01, 39-10-02

«Восход-8000»



**B** Автоматизированная линия для производства мучных кондитерских изделий

## «Восход-8000»

Линия предназначена для производства заготовок мучных кондитерских изделий из слоеного или сдобного теста, готовых для заморозки или выпечки. При комплектации дополнительным оборудованием линия позволяет: нарезать заготовки различной формы и размеров; производить многоступенчатое складывание заготовок различной формы, в том числе сворачивать рулетом; производить декорирование в виде просечек; осуществлять посыпку сухими ингредиентами; наполнять различной начинкой, получая полуфабрикаты, предназначенные для заморозки или выпечки.



Минимальная комплектация линии: стол нарезочный «Восход-СН» 8000, механизм резки "MP" 2, гильотина комбинированная электромеханическая "Восход-ГКЭ"1.

В зависимости от получаемого продукта возможно комплектование линии калибратором, увлажнителем, дозатором начинки, распределителем начинки, посыпателем, системой складывания заготовок, рулонообразователем, транспортером второго слоя, штампом, отделителем обрезков штамповки.

### 01 «ВОСХОД-СН» 8000 СТОЛ НАРЕЗОЧНЫЙ

|   |                |
|---|----------------|
| Ширина транспортной ленты, мм                                     | 650            |
| Скорость перемещения транспортной ленты, м/мин                    | 0,5-10         |
| Номинальная потребляемая мощность (без дополнительных опций), кВт | 1              |
| Габариты, мм  | 8025x1292x1507 |
| Габариты линии с дополнительным оборудованием и калибратором*, мм | 9300x1455x1710 |
| Масса, кг, не более   | 580            |

\* Размер для справок

02

«ВОСХОД-КТ»700

**КАЛИБРАТОР  
ТЕСТОВОЙ ЛЕНТЫ**

Калибрует толщину тестовой ленты и соединяет пласт теста в бесконечную ленту

03

«ВОСХОД ДШ»1

**ДОЗАТОР ШНЕКОВЫЙ**

Наносит начинку на тестовую ленту

04

«ВОСХОД-ГКЭ»1

**ГИЛЬОТИНА**

Нарезает изделия необходимой длины или с помощью штампа придает изделиям различную форму

05

«ВОСХОД-УП-1»

**УСТРОЙСТВО  
ПОСЫПКИ**

Посыпает тестовую ленту сахаром, мукой или другими сыпучими продуктами в зависимости от установленного бункера



06

«ВОСХОД-УКФ-1»

**УВЛАЖНИТЕЛЬ**

Увлажняет тестовую ленту перед складыванием изделий

07

**РАСПРЕДЕЛИТЕЛЬ  
НАЧИНКИ**

Равномерно распределяет начинку по тестовой ленте

08

«ВОСХОД-РО-1»

**РУЛОНООБРАЗОВАТЕЛЬ**

Сворачивает рулон из тестовой ленты с нанесенной начинкой

09

«MP»2

**МЕХАНИЗМ РЕЗКИ**

Предназначен для установки ножей продольной резки, фигурной резки, декорирования и дисков разметочных



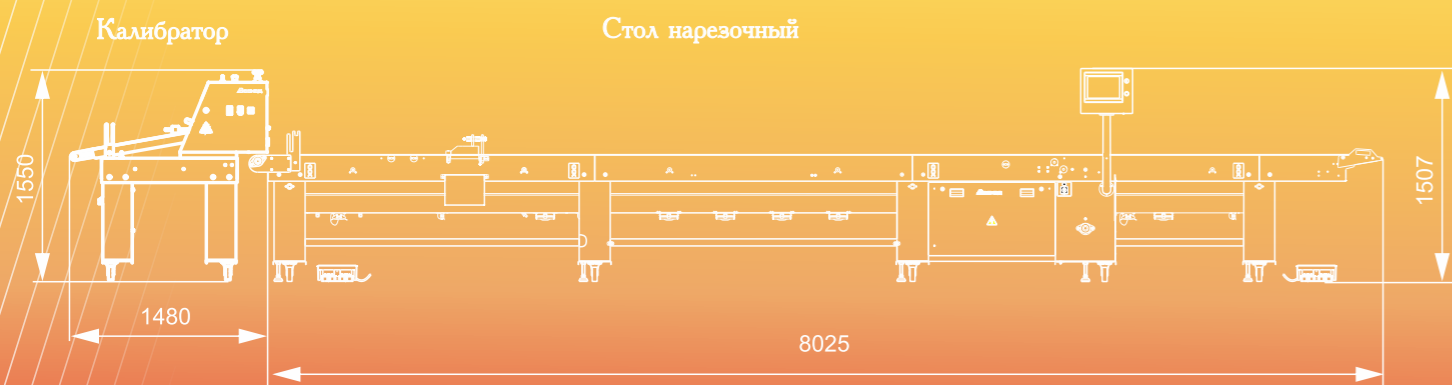


## 02 КАЛИБРАТОР ТЕСТОВОЙ ЛЕНТЫ «ВОСХОД-КТ» 700

Калибратор тестовой ленты «Восход-КТ» 700 предназначен для калибровки толщины тестовой ленты с целью получения стабильного веса заготовки на выходе нарезочного стола.

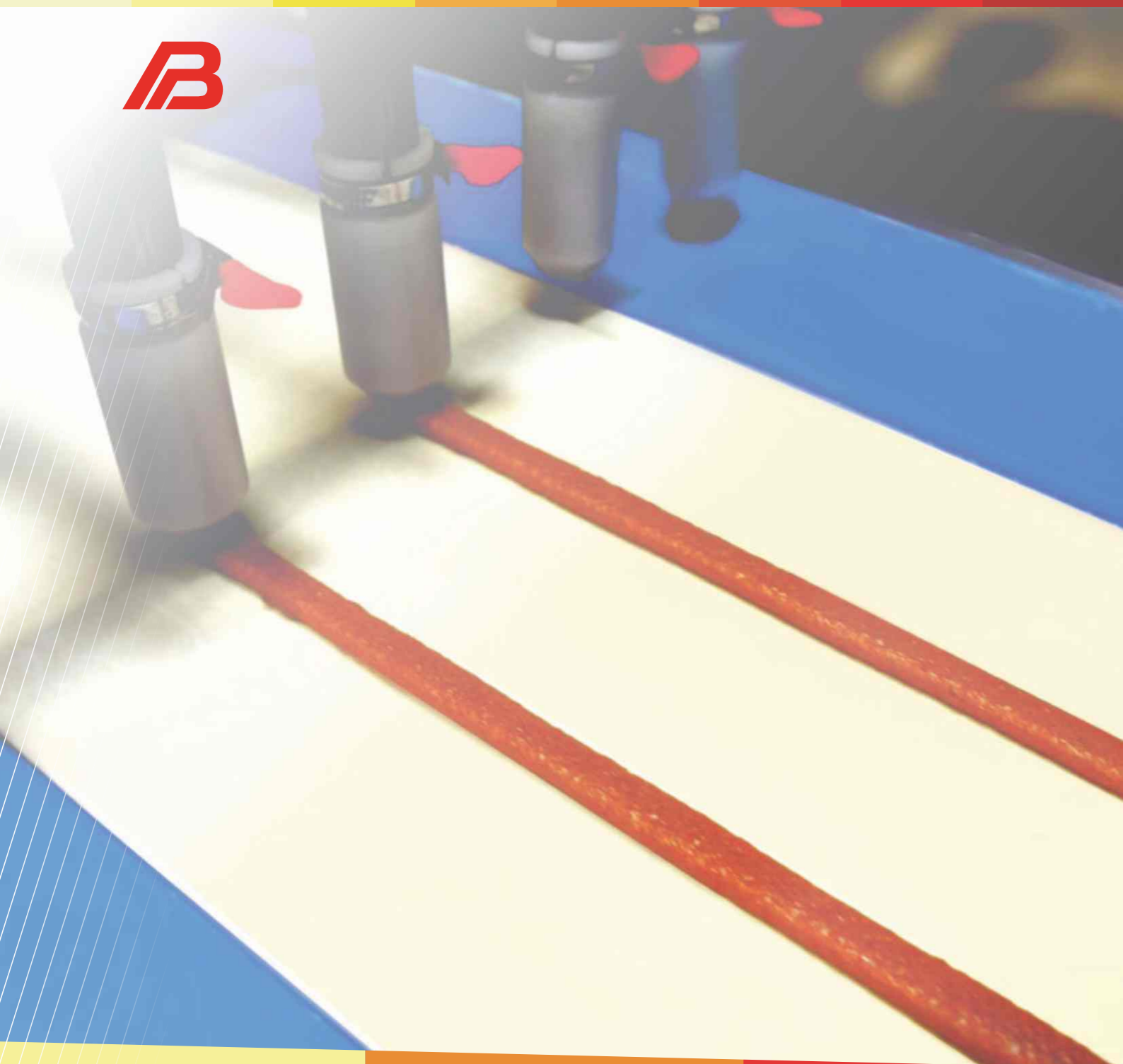
**Конструктивные особенности:**

- установка толщины калибровки по индикатору;
- автоматическая синхронизация скорости калибратора со скоростью стола нарезочного;



### КАЛИБРАТОР ТЕСТОВОЙ ЛЕНТЫ «ВОСХОД-КТ» 700

|   |           |
|---|-----------|
| Ширина ленты подающего транспортера, мм | 650       |
| Скорость движения тестовой ленты, м/мин | 1,6 - 4,5 |
| Зазор между валками, мм                 | 0,5 - 16  |
| Номинальное напряжение, В               | 1NPE~220  |
| Номинальная потребляемая мощность, кВт  | 0,7       |
| Габаритные размеры, не более, мм:       |           |
| - длина                                 | 1480      |
| - ширина                                | 1160      |
| - высота                                | 1550      |
| Масса, кг, не более                     | 260       |



### 03 ДОЗАТОР ШНЕКОВЫЙ «ВОСХОД ДШ»1

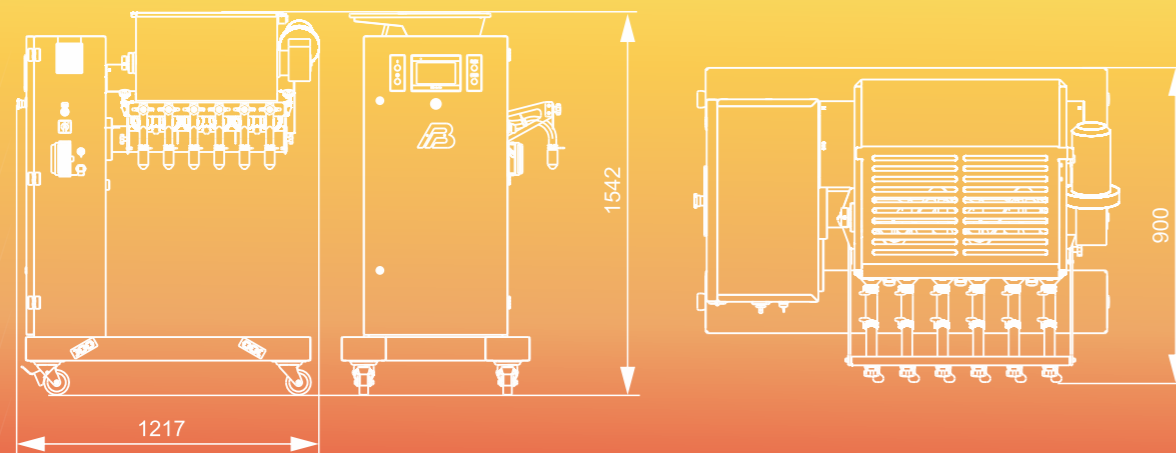
Предназначен для нанесения начинки на тестовую ленту. Нанесение производится в процессе безостановочного движения их на транспортной ленте и в движении с остановками.

#### Конструктивные особенности:

- три режима подачи начинки: прерывистый, фиксированный, непрерывный;
- регулировка положения сопел;
- регулировка размера порций для каждой точки отсадки



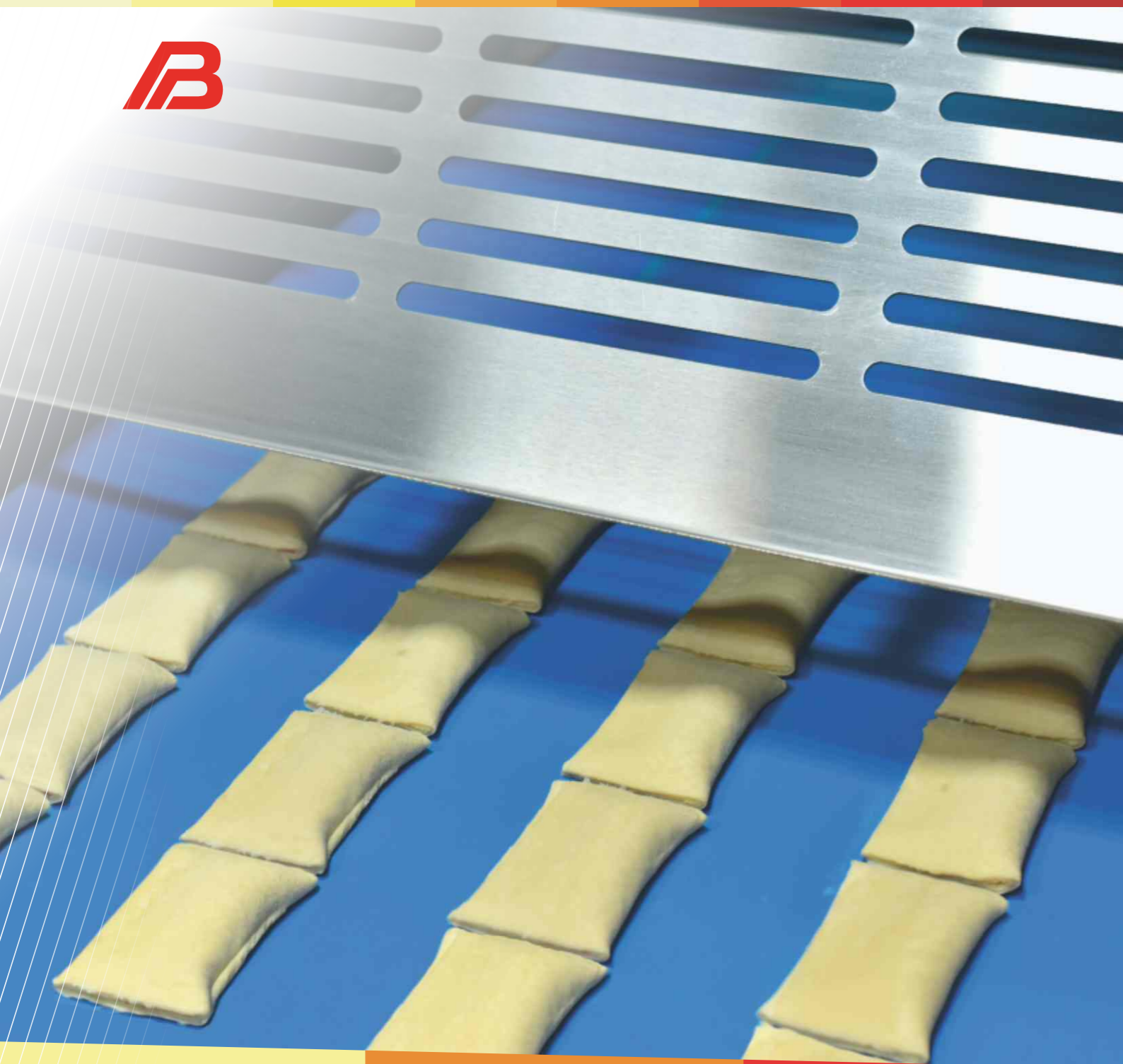
- изменение количества рядов отсадки (менее шести);
- быстрая разборка механизмов для очистки без применения специнструмента;
- возможность автономной работы или синхронизация со столом нарезочным «Восход СН» 8000;



#### ДОЗАТОР ШНЕКОВЫЙ «ВОСХОД ДШ»1

|   |                |
|---|----------------|
| Количество точек (сопел) подачи начинки, шт, max                              | 6              |
| Минимальная масса начинки, подаваемая из одного сопла в прерывистом режиме, г | 7              |
| Размер включений в начинке, мм, max   | 10             |
| Объем бункера, л  | 45             |
| Кол-во шнеков, шт   | 6              |
| Расстояние между шнеками, мм  | 100            |
| Напряжение питания, В   | 3NPE ~ 380     |
| Номинальная потребляемая мощность, кВт  | 1,6            |
| Габаритные размеры, мм, не более  | 1217x 900x1542 |
| Масса, мм, не более   | 420            |

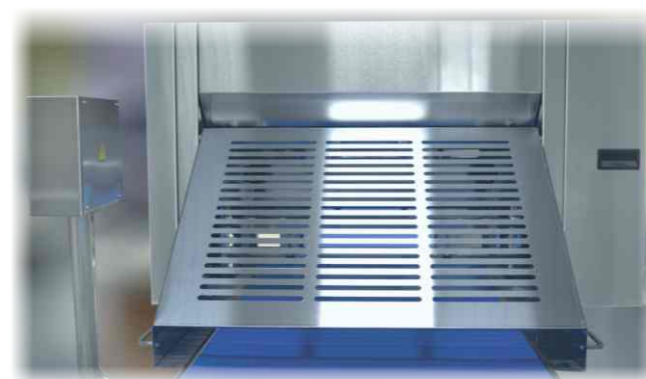




## 04 ГИЛЬОТИНА «ВОСХОД-ГКЭ»1

Предназначена для поперечной резки тестовой заготовки.

- Привод гильотины – электрический.
- Быстроразъемное соединение позволяет быстро менять или чистить скребки ножа, ножи и штампы.
- В комплект гильотины входит нож прямой и нож прямой запечатывающий.



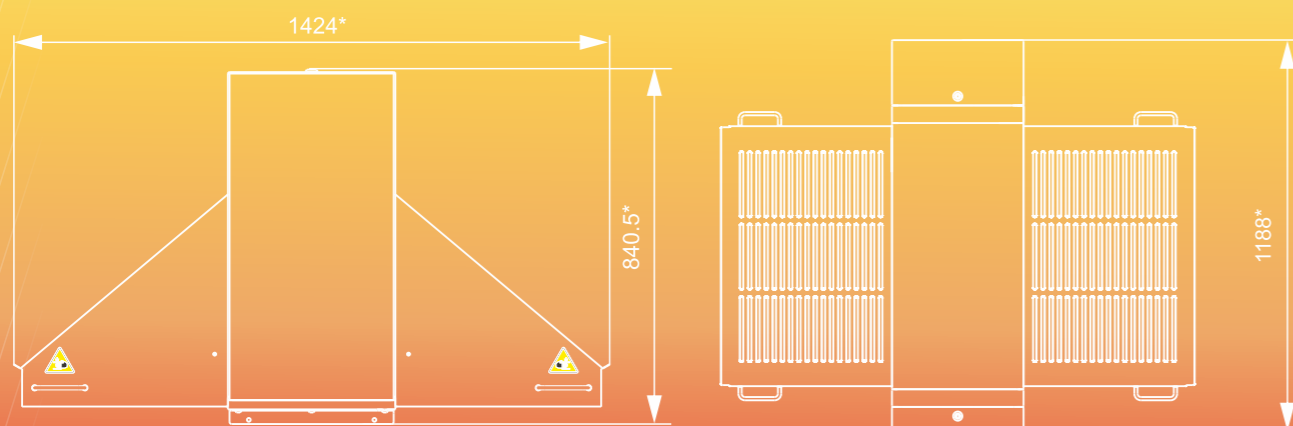
### ГИЛЬОТИНА «ВОСХОД-ГКЭ»1

|                                      |               |
|--------------------------------------|---------------|
| Длина ножа, мм                       | 650           |
| Длина получаемых заготовок, мм       | 16...999*     |
| Высота отрезаемых заготовок, мм, max | 70**          |
| Ход ножа, мм                         | 90            |
| Число ударов ножа в минуту, max      | 98***         |
| Габаритные размеры, не более, мм     | 1425x1190x845 |
| Масса, кг, не более                  | 250           |

\*Задается управляющим сигналом линии. Минимальное значение зависит от скорости линии.

\*\*Ограничена высотой защитного кожуха на входе гильотины.

\*\*\* В режиме непрерывной резки.





## «ВОСХОД-УП-1» УСТРОЙСТВО ПОСЫПКИ 05

Предназначено для посыпки тестовой ленты сахаром, мукой и другими сыпучими продуктами, в зависимости от установленного бункера.

Возможность регулировки интенсивности и ширины посыпания.

Возможность автономной работы или синхронизация со столом нарезочным «Восход СН» 8000.

Опция: сменные бункеры для сахара и муки.



## 07 РАСПРЕДЕЛИТЕЛЬ НАЧИНКИ



Предназначен для распределения по ширине тестового полотна начиночной массы требуемой толщины.

### ХАРАКТЕРИСТИКА УСТРОЙСТВО ПОСЫПКИ «ВОСХОД-УП-1»

|  |              |
|--|--------------|
| Объём бункера, л                       | 20           |
| Ширина посыпки, мм                     | 630          |
| Номинальное напряжение, В              | 3NPE ~ 380   |
| Номинальная потребляемая мощность, кВт | 0,3          |
| Габаритные размеры, мм, не более       | 1050x270x650 |
| Масса, кг, не более                    | 27           |

### ХАРАКТЕРИСТИКА РАСПРЕДЕЛИТЕЛЯ НАЧИНКИ

|                                       |             |
|---------------------------------------|-------------|
| Диапазон регулировки зазора, мм       | от 2 до 16  |
| Рабочая длина планки намазывающей, мм | 650         |
| Монтажная ширина, мм                  | 700         |
| Габаритные размеры, мм, не более:     | 755x188x335 |
| Масса, кг, не более                   | 8,4         |

## «ВОСХОД-УКФ-1» УВЛАЖНИТЕЛЬ 06



Предназначен для увлажнения тестовой ленты.

Положение форсунок регулируется.

Форсунки работают в двух режимах: капельном и распылительном.

### ХАРАКТЕРИСТИКА УВЛАЖНИТЕЛЯ «ВОСХОД-УКФ-1»

|  |              |
|--|--------------|
| Ёмкость для воды объёмом, л                      | 10           |
| Количество форсунок, шт                          | 6            |
| Рабочая ширина увлажнения в капельном режиме, мм | 600          |
| Номинальное напряжение, В                        | 24           |
| Номинальная потребляемая мощность, Вт            | 36           |
| Давление подводимого сжатого воздуха, бар        | 2...3        |
| Габаритные размеры, мм, не более                 | 862x1067x310 |
| Масса, кг, не более                              | 18           |

## 08 РУЛОНООБРАЗОВАТЕЛЬ «ВОСХОД-РО-1»



Предназначен для формирования методом сворачивания рулона из тестовой ленты, с нанесенной начиночной массой.

Рулонообразователь поворачивается для выставления «угла атаки».

Возможность регулировки скорости вращения.

Возможность автономной работы или синхронизация со столом нарезочным «Восход СН» 8000.

### ХАРАКТЕРИСТИКА РУЛОНООБРАЗОВАТЕЛЯ «ВОСХОД-РО-1»

|  |              |
|--|--------------|
| Длина/диаметр ролика, мм               | 930/98       |
| Частота вращения ролика, об/мин        | до 32        |
| Номинальное напряжение, В              | 3PE ~ 380    |
| Номинальная потребляемая мощность, кВт | 0,3          |
| Габаритные размеры, мм, не более       | 1245x235x450 |
| Масса, кг, не более                    | 38           |



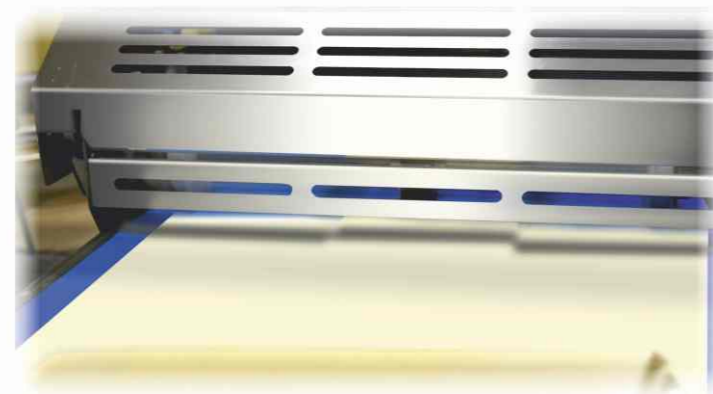
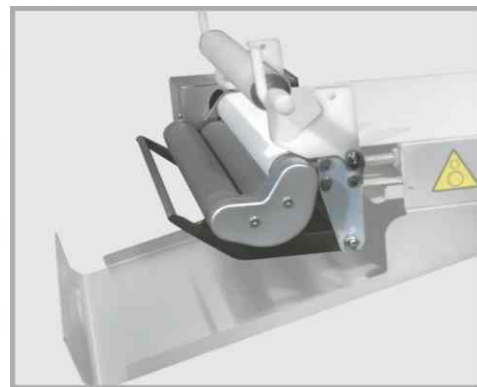


## МАШИНА РАСКАТКИ ТЕСТА АВТОМАТИЧЕСКАЯ «РОЛЛ - АВТОМАТИК» М1

Предназначена для механизации процесса раскатки теста при приготовлении слоеных изделий из дрожжевого и бездрожжевого теста, лапши, хвороста, пельменей, национальных видов хлеба типа «лаваш» и др. обеспечивает получение равномерно раскатанного пласта теста заданной толщины.



узел намотки теста

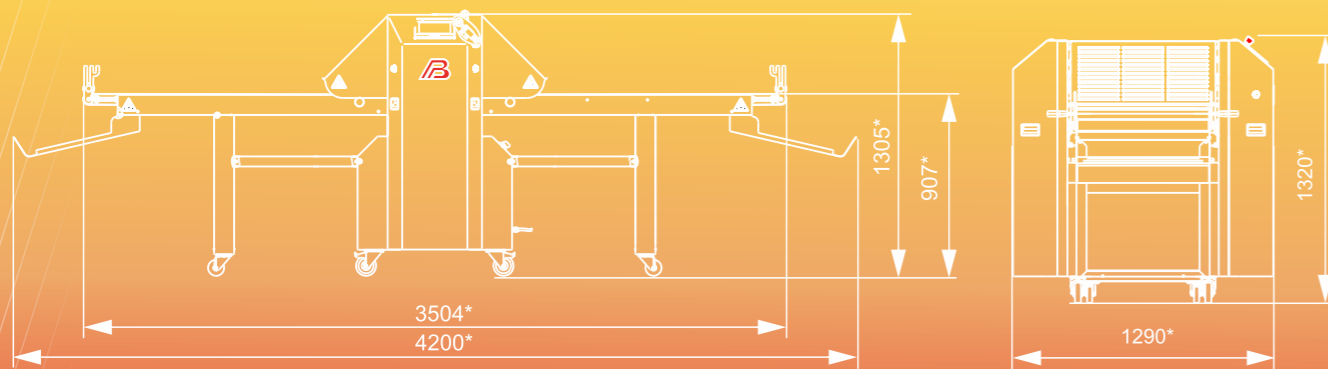


- Раскатка теста осуществляется раскатными валками в автоматическом режиме по заданной программе с заданной оператором скоростью раскатки и интенсивностью мукопосыпания. Предусмотрен полуавтоматический режим и режим ручного управления раскаткой.
- Возможна установка узла намотки теста (опция), позволяющего автоматически наматывать пласт теста на скалку.
- Возможна установка механизма резки "MP"2 (опция) с двумя гнездами, предназначенного для установки ножей продольной резки, фигурной резки, декорирования и роликов разметочных.
- Микроконтроллерная система управления с цветной сенсорной панелью оператора. Возможность создания, хранения и использования ста программ (рецептур) с пятьюдесятью шагами в каждой.

### МАШИНА РАСКАТКИ ТЕСТА АВТОМАТИЧЕСКАЯ «РОЛЛ - АВТОМАТИК» М1

|  |                |
|--|----------------|
| Рекомендуемая масса порции теста, кг, не более             | 15*            |
| Диапазон изменения зазора между раскатными валами, мм      | 0,5–50         |
| Ширина транспортной ленты, мм                              | 650            |
| Максимальная скорость ленты отводящего транспортера, м/мин | 54             |
| Номинальное напряжение, В                                  | 1NPE ~ 220     |
| Номинальная потребляемая мощность, кВт                     | 1,7            |
| Габаритные размеры, мм, не более                           | 4200x1290x1320 |
| Масса, кг, не более  | 440            |

\* Толщина тестовой заготовки, поступающие на раскатку - не более 60 мм.





## 09 МЕХАНИЗМ РЕЗКИ «МР»2

*Предназначен для установки ножей продольной резки, фигурной резки, декорирования и дисков разметочных*



Механизм резки «МР» 2

- имеет два гнезда для установки ножей;
- оснащен устройством, облегчающим одновременное снятие/установку двух ножей;
- имеет защитный кожух с датчиком открытия для безопасности.

## НОЖИ

ножи продольной резки



ножи продольной резки с дисками разметочными



ножи для круассанов



ножи поперечной просечки



ножи продольной просечки



ножи поперечной резки



вал игольчатый



нож для нарезки круглых заготовок







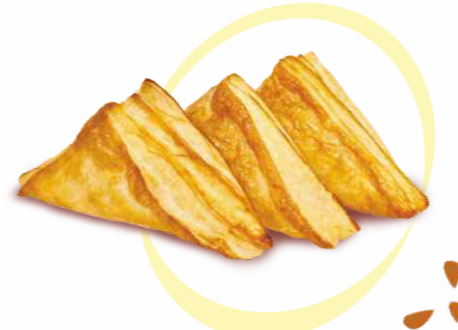
**ВОЗМОЖНОСТЬ  
ФОРМИРОВАНИЯ НА ЛИНИИ** ИЗДЕЛИЯ



Круассан с начинкой



Конверт открытый



Гипфель



Книжка с поперечной просечкой



Книжка с диагональным декором



Круассан без начинки



Штрудель с начинкой  
с диагональной просечкой



Книжка с начинкой



Гребешок



Кармашек с декором



Книжка с начинкой  
с диагональной просечкой



Рулетик с начинкой



Рулетик



Булочка-косичка



Бантик



Ушки с сахаром



Ушки с начинкой



Штрудель с поперечной просечкой



Улитка из сдобного теста



Книжка с просечками





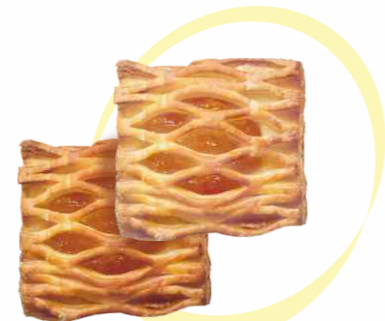
Улитка из слоёного теста



Круглое печенье



Плюшка из сдобного теста



Слойка с сетчатым декором



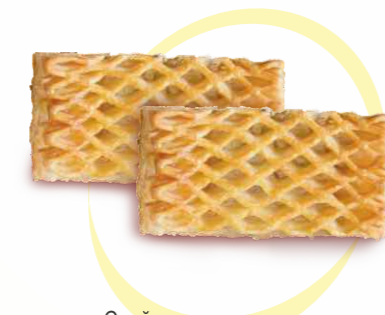
Слоёное печенье с декором



Слойка с сетчатым декором



Рогалик из сдобного теста



Слойка с сетчатым декором

**ИЗДЕЛИЯ ТИПА:**

- Круассан с начинкой
- Круассан без начинки
- Книжка с начинкой с диагональной просечкой
- Книжка с начинкой
- Книжка с поперечной просечкой
- Ушки с сахаром
- Ушки с начинкой
- Конверт открытый
- Рулетик с начинкой
- Рулетик
- Гипфель
- Штрудель с поперечной просечкой
- Штрудель с начинкой с диагональной просечкой
- Книжка с диагональным декором
- Кармашек с декором
- Книжка с просечками
- Улитка из слоёного теста
- Улитка из сдобного теста
- Гребешок
- Бантик
- Булочка-косичка
- Плюшка из сдобного теста
- Слоёное печенье с декором
- Рогалик из сдобного теста
- Круглое печенье
- Слойка с сетчатым декором

